

ID ANT.MUX

## HF 8-FACH MULTIPLEXER

- Kommunikation zwischen Reader und Multiplexer über Antennenkabel
- Steuerung der Multiplexerausgänge durch Reader, Host oder digitalen Eingang
- Verschleißfreie elektronische Umschaltung
- Zwei unabhängige Reader-Eingangskanäle für variable Antennenapplikationen
- Hohe Umschaltgeschwindigkeit (< 1 ms)
- Ebenso erhältlich als 8-fach MUX-Modul oder 4-fach MUX-Modul



### HF 8-fach Multiplexer

Der 8-fach Multiplexer ID ANT.MUX-A ermöglicht das Umschalten zwischen RFID-Antennen mit einer Betriebsfrequenz von 13,56 MHz. Mit einem Multiplexer können mehrere Einzelantennen und Gate-Lösungen (bestehend aus Basis- und Ergänzungsentennen) mit nur einem Reader betrieben werden. Dabei können alle acht Ausgänge des Multiplexers durch Jumper-Einstellungen jedem der beiden Eingänge zugeordnet werden. Zusätzlich ist es möglich mehrere Multiplexer zu kaskadieren, d. h. weitere Multiplexer an bereits vorhandene Multiplexer anzuschließen um somit die Anzahl der möglichen Antennenanschlüsse zu erhöhen.

Die Steuerung des Multiplexers erfolgt entweder über einen digitalen Eingang oder die Antennenleitung zum Reader, womit keine zusätzliche Verbindung zum Multiplexer erforderlich ist. Dies ermöglicht eine einfache Installation auch bei Kaskadierung mehrerer Multiplexer. Dabei ist eine gezielte Adressierung der Antennenausgänge des Multiplexers möglich!

Neben dem 8-fach Multiplexer im Gehäuse ist auch noch eine 8-fach Multiplexerplatine erhältlich.

Darüber hinaus wird noch eine 4-fach Multiplexerplatine angeboten.

# HF 8-FACH MULTIPLEXER

Ermöglicht den Betrieb von bis zu 8 Antennen mit nur einem Reader. Durch Kaskadierung mehrerer Multiplexer kann die Antennenanzahl weiter erhöht werden.

Technische Daten	ID ANT.MUX
<b>Abmessungen (B x H x T)</b>	182 x 110 x 90 mm
<b>Gewicht</b>	ca. 550 g
<b>Gehäuse</b>	Plastik ASA, mit verschraubbarem Plexiglasdeckel
<b>Schutzklasse</b>	IP65
<b>Betriebsfrequenz</b>	13,56 MHz
<b>Kabeldurchführung</b>	12x Kabelverschraubung M16 x 1,5
<b>Spannungsversorgung</b>	12 – 24 V DC
<b>Leistungsaufnahme</b>	max. 4,0 W
<b>Dämpfung pro Kanal</b>	max. 0,5 dB
<b>Max. zul. Schaltleistung</b>	8 W
<b>RF-Anschlüsse</b>	
2x Eingang	SMA-Buchse (50Ω)
8x Ausgang	SMA-Buchse (50Ω)
<b>RF-Schalter</b>	elektronischer Schalter; Schaltgeschwindigkeit < 1 ms
<b>Ansteuerung</b>	
Reader	über RF-Eingang 1
externer Pulsgeber	digitaler Eingang
<b>Digitale Eingänge</b>	
1x Optokoppler	max. 24 V DC / 20 mA
<b>Signalgeber</b>	1x LED pro Kanal 3x LED (Run / HF / Kommunikation)
<b>Temperaturbereich</b>	
Betrieb	-25 °C bis +65 °C
Lagerung	-40 °C bis +80 °C

## Normenkonformität

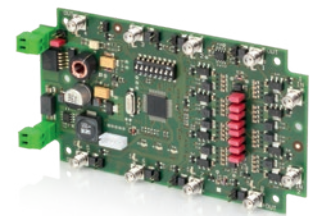
<b>EMV</b>	EN 61000-6-3, EN 61000-6-2
<b>Vibration</b>	EN 60068-2-6 10 Hz bis 150 Hz: 0,075 mm / 1 g
<b>Schock</b>	EN 60068-2-27 Beschleunigung: 30 g

## Bestellbezeichnungen

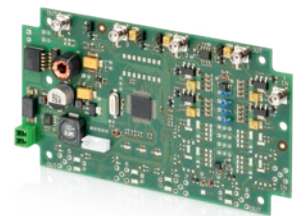
<b>ID ANT.MUX</b>	HF Multiplexer (8-fach)
<b>ID ANT.MUX.M8</b>	HF Multiplexer Modul (8-fach)
<b>ID ANT.MUX.M4</b>	HF Multiplexer Modul (4-fach)



ID ANT.MUX



ID ANT.MUX.M8

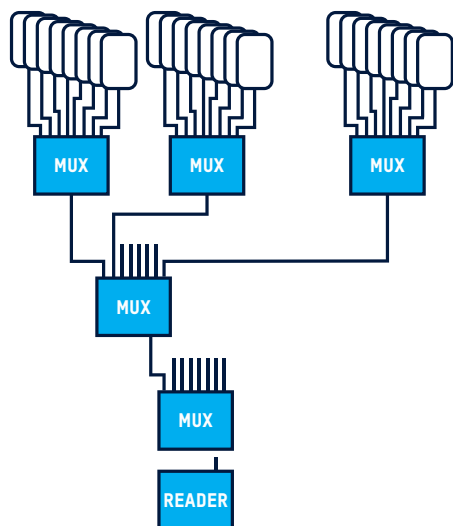


ID ANT.MUX.M4

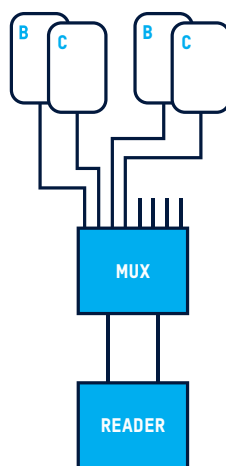
## HF 8-FACH MULTIPLER

Ermöglicht den Betrieb von bis zu 8 Antennen mit nur einem Reader. Durch Kaskadierung mehrerer Multiplexer kann die Antennenanzahl weiter erhöht werden.

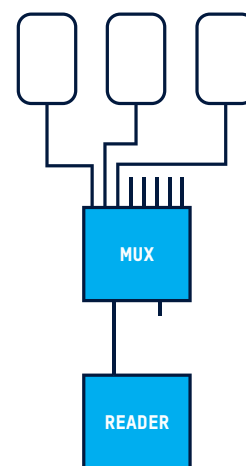
### Anwendungsbeispiele:



Kaskadierte Multiplexer



Multiplexer mit Gate-Lösungen



Multiplexer mit Einzelantennen